

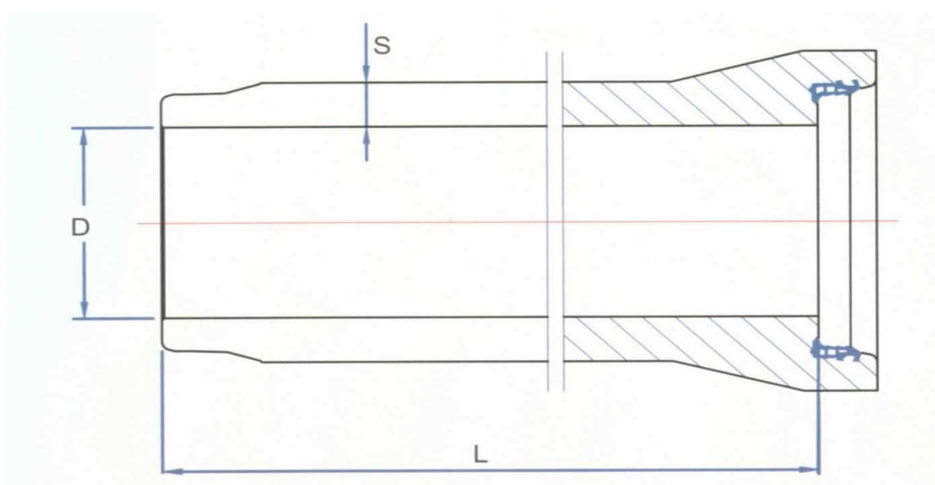
# Rúry betónové a železobetónové

## WITROS®

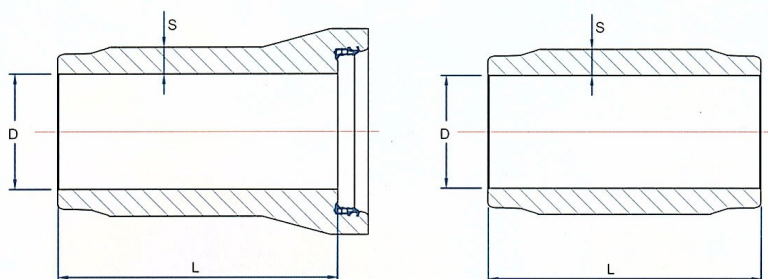
Betónové rúry Witros sú vyrábané odlieváním v ocelových formách a následne zvlbované. V hrdlách rúr je už zabudované tesnenie. Rúry sú vyrábané v rozmeroch 300 - 2400mm. Betónové rúry sú vyrábané v triede C v dimenzii 300-800mm. Železobetónové rúry sú vyrábané v triede A v dimenzii 300-2400mm. Po dohode je možná výroba rúr v triede S v prípade že je požadovaná vyššia pevnosť rúr na tlak. Podrobne všetky informácie o rúrach sú uvedené v tabuľke.



Rúry sa používajú na vytvorenie kanalizačných sietí pre odvod odpadových, splaškových i dažďových vôd. Rúry je možné použiť tiež na odvodnenie ciest, ako chráničky a dajú sa použiť na vytvorenie prechodov pre zver popod frekventované cesty. Štandardná pevnosť betónu je C40/50 v prípade požiadavky je možná výroba z betónu vyššej pevnosti. Dĺžky rúr sú 2500 a 3000mm ako je uvedené v tabuľke.



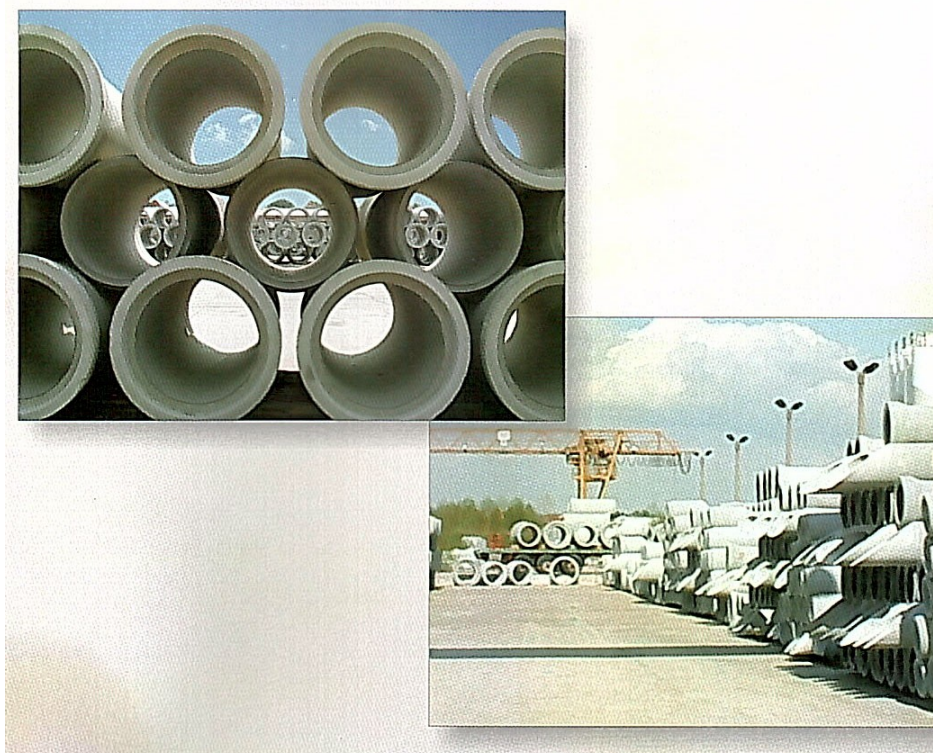
V ponuke sú taktiež elementy kratších dĺžok ukončené hrdlom alebo bez hrdla pre dosiahnutie požadovanej dĺžky.



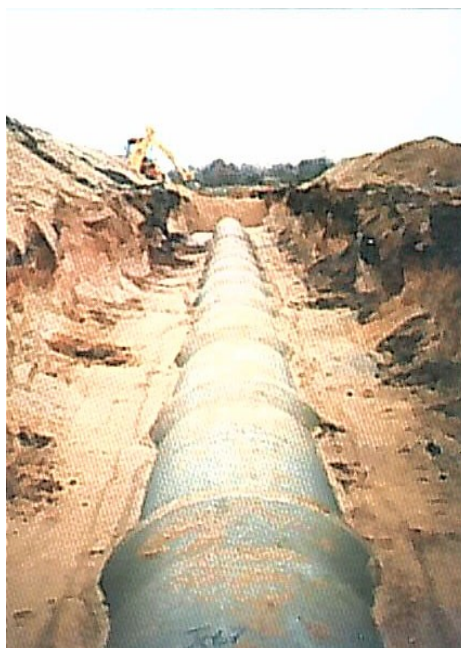
WITROS					Prípustné zaťaženie rúry (kN/mb)		
					betón	železobetón	
trieda betónu	rozmer vnútorný D	hrúbka steny S	dĺžka rúry L	hmotnosť rúry (kg)	Trieda C	Trieda A	Trieda S
C40/50	300	70	2500	550	45	50	60
C40/50	400	70	2500	701	60	60	75
C40/50	500	75	2500	931	60	75	90
C40/50	600	80	2500	1191	70	100	120
C40/50	800	90-95	2500	1896	80	120	150
C40/50	1000	120	2500	2991		150	
C40/50	1200	135	2500	4123		180	
C40/50	1400	160	3000	5878		210	
C40/50	1600	170	3000	7086		240	
C40/50	1800	180	3000	8393		270	
C40/50	2000	200	3000	10362		300	
C40/50	2400	250	2500	13002		360	

Rúry triedy S sa vyrábajú na individuálne požiadavky

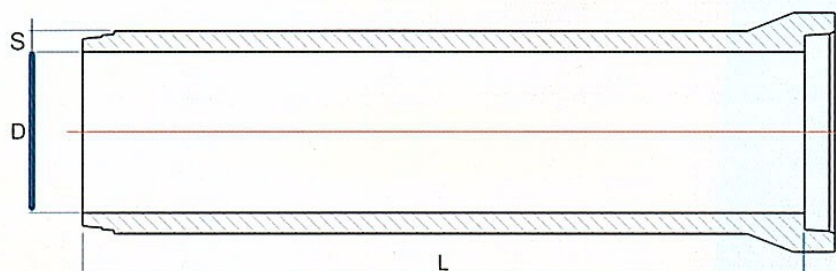
Rúry sa ukladajú do otvoreného výkopu do pieskového lôžka alebo na betónový podklad.



# WIPRO



Betónové rúry Wipro sú vyrábané odlieváním v ocelových formách a následne zvlbované, bez zabudovaného tesnenia. Rúry sú vyrábané v rozmeroch 200 - 1200mm. Betónové rúry sú vyrábané v triede C v dimenzii 200-1700mm. Železobetónové rúry sú vyrábané v triede II a III v dimenzii 400-1200mm . Podrobne všetky informácie o rúrach sú uvedené v tabuľke.



WIPRO					Prípustné zaťaženie rúry (kN/mb)				
					betón		železobetón		
trieda betónu	rozmer vnútorný D	hrúbka steny S	dĺžka rúry L	hmotnosť rúry (kg)	trieda C	hmotnosť rúry (kg)	trieda II	hmotnosť rúry (kg)	trieda III
C35/45	200	38	1500	110	25,1	-	-	-	-
C35/45	300	50	2000	310	29,5	-	-	-	-
C35/45	400	55	2500	500	23,0	525	40	525	60
C35/45	500	65	2250	730	26,6	760	50	760	75
C35/45	600	75	2500	1030	30,2	1055	60	1045	90
C35/45	800	90	1700	1170	37,6	-	-	-	-
C35/45	800	90	2500	-	-	1660	80	1655	120
C35/45	1000	110	2400	-	-	2420	100	2420	150
C35/45	1200	125	2400	-	-	3285	120	3285	180